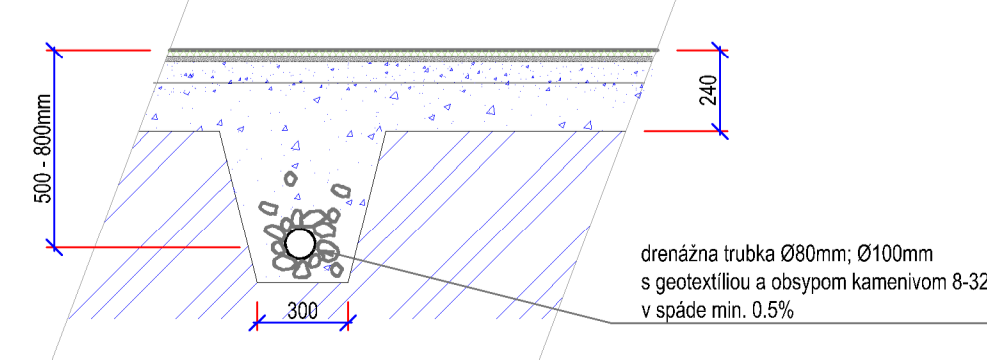
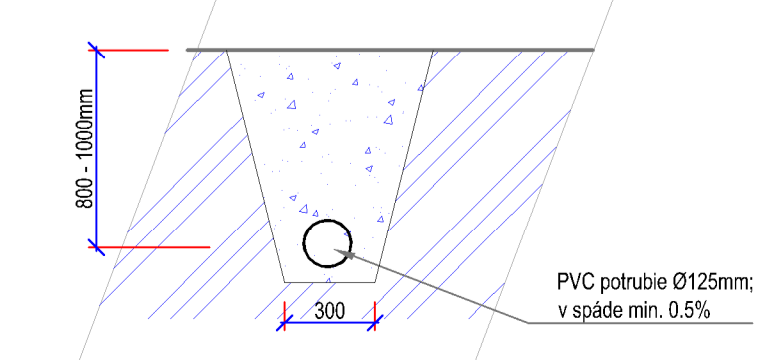


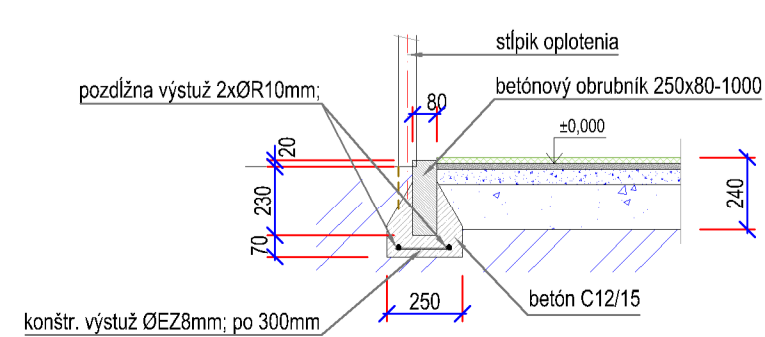
Rez drenážnym potrubím



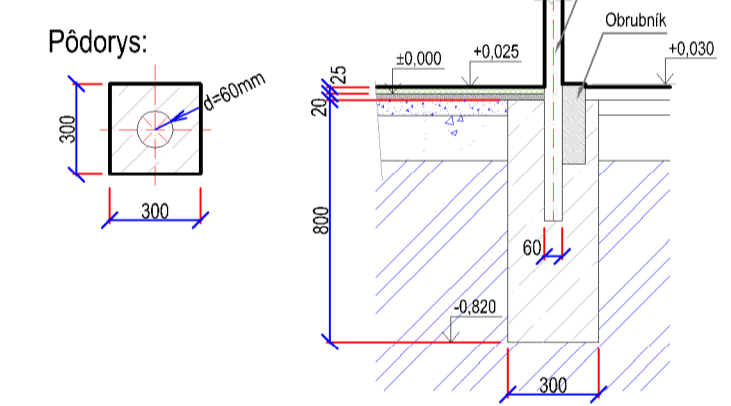
Rez potrubím dažď. kanalizácie



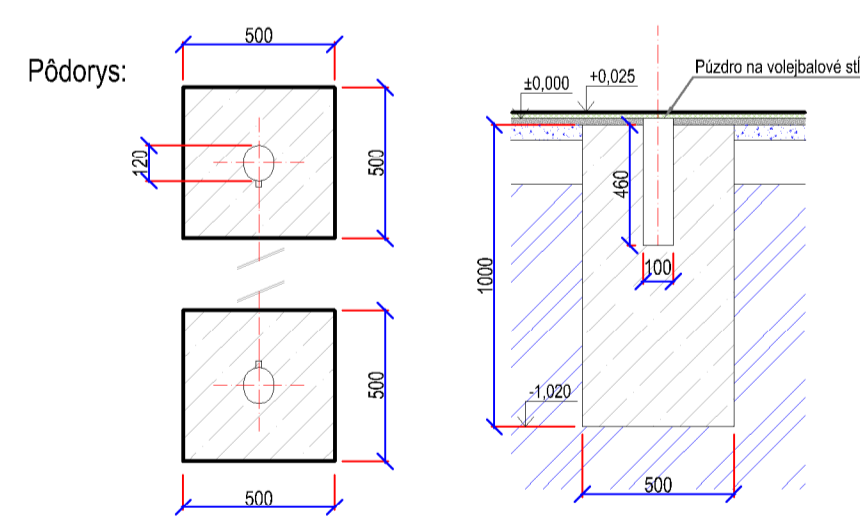
Rez obrubníkom:



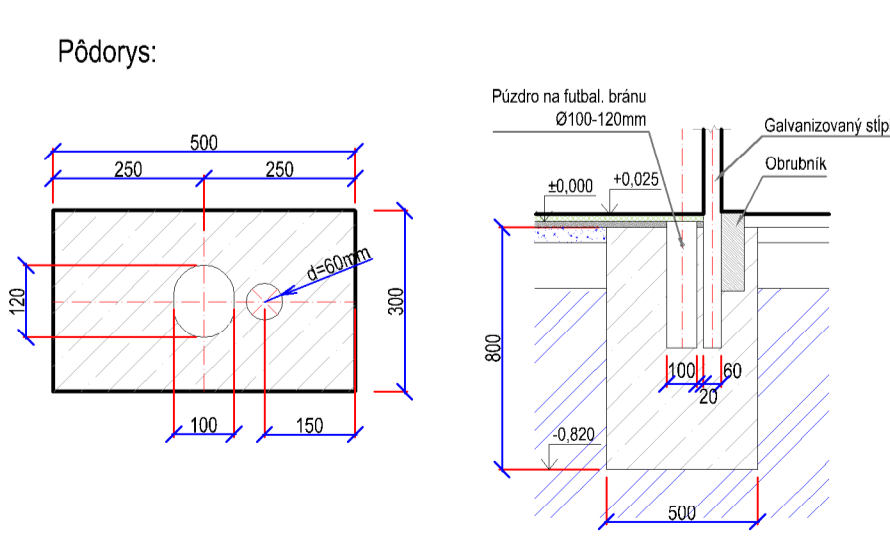
Základová päťka Z1 ... 56ks



Základová päťka Z2 ... 2ks



Základová päťka Z3 ... 4ks



VÝKAZ VÝMER

1. Odhumosovanie	... 614,0m ²
2. Objem výkopov - hrubá úprava terénu	... 60,0m ³
3. Objem výkopov - pätky	... 3,0m ³
4. Dĺžka obrubníkov	... 109,0m
5. Betón základových päťiek C16/20	... 5,0m ³
6. Výstuž ØR10, 224,0m; ØEZ8, 0,25m - 450ks	... 201,0kg
7. Dĺžka drenáže Ø100mm	... 25,0m
8. Dĺžka drenáže Ø80mm	... 140,0m
9. Kanalizačné potrubie PVC Ø125mm	... 32,0m
10. Objem výkopu pre drenáž a kanalizáciu	... 30,0m ³
11. Objem drveného kameniva 8-32mm (obsyp drenáže 0.15m ³ /m)	... 25,0m ³
12. Doplnky drenážneho potrubia:	
- Koleso Ø80; 45°	... 4ks
- Odbočka Ø100; 45°	... 4ks
- Odbočka Ø80; 45°	... 1ks
- Žabia klapka	... 1ks
- Redukcia Ø100x80	... 5ks
- Zátka Ø80	... 7ks
- Kontrolná šachta s lapačom piesku DN425/100 s pojazdným poklopom	... 1ks

POZNÁMKA

Kanalizáciu zaustiť do recipientu, rigolu, alebo do vsakovacej studne
 Kotvenie stĺpkov konzultovať s konečným dodávateľom prvkov oplatenia
 a športových zariadení. Zároveň upresniť kotvenie stĺpkov pre siete,
 ako aj umiestnenie vstupných bráničiek

±0.000 = 100.600 m n.m.(B.p.v.)

Názov stavby:	PTRUKŠA: MULTIFUNKČNÉ IHRISKO 33,0 x 18,0m S UMELÝM TRÁVNÍKOM A MANTINELMI	
Miesto stavby:	PTRUKŠA, okres Michalovce	
Investor:	Obec Ptrukša Ptrukša, č. 170, 076 77 Ruská	Projektant: BOSKOV s.r.o. Mýtna 15, 066 01 Humenné www.boskov.sk email: bosko.vladim1@gmail.com
Parcela:	č. 83 / 4, 8	Zak. číslo: 201706
Architekt stavby:	Ing. Arch. Marianna BOŠKOVÁ	Datum: 05/2017
Grafika:	Ing. Vladimír BOŠKO	Mierka: 1:100
Stupeň:	Dokumentácia pre ohlasenie stavby	Čís. výkresu: 02
Časť:	Stavebno technické riešenie	
Názov výkresu:	SPODNÁ STAVBA	